



Przeznaczenie produktu

Seria produktu

Pomocnicze napięcie zasilania

Liczba wejść

Liczba wyjść

Maks. liczba wejść/wyjść (moduł podstawowy + moduły do rozbudowy)

Mikro PLC -
moduł
podstawowy
LRD10RA240
100...240VAC
Nr. 6 digital
Nr. 4 przełącznikowe
10+24

Zasilanie

Znamionowe napięcie zasilania pomocniczego 100...240VAC

Zakres napięcia roboczego 85...265VAC

Częstotliwość znamionowa Hz 50/60

Zakres roboczej częstotliwości Hz 47...63

Średnie zużycie prądu mA 100

Maksymalny pobór mocy W 7.5

Wejścia cyfrowe

Liczba wejść cyfrowych Nr. 6

Napięcie znamionowe V 100-240VAC (50/60Hz)

Sygnaly wejściowe

Stan 0 (WYŁ.) <40VAC

Stan 1 (WŁ.) >79VAC

Czas reakcji

0 do 1 (WŁ.-WYŁ.) 50/45ms (Ue=120VAC);
22/18ms (Ue=240VAC)
1 do 0 (WŁ.-WYŁ.) 50/45ms (Ue=120VAC);
90/85ms (Ue=240VAC)

Wyjścia cyfrowe

Liczba wyjść cyfrowych Nr. 4

Typ Przełącznik

Typ Przełącznik

Zasoby systemu

Wyświetlacz

Wyświetlacz
LCD, 4 linie x 16
znaków

Wyświetlacz

Wyświetlacz
LCD, 4 linie x 16
znaków

Podłączenia

Typ zacisków śrubowe

Moment obrotowy dokręcania zacisków

maks. Nm 0.6

		maks.	lbft	0.4
Przekrój przewodu	AWG/Kcmil	min.		26
		maks.		14
	IEC	min.	mm ²	0.14
		maks.	mm ²	2.5

Warunki otoczenia

Temperatura

Temperatura pracy

min.	°C	-20
maks.	°C	+55

Temperatura składowania

min.	°C	-40
maks.	°C	+70

Wilgotność względna

%	20...90% bez kondensacji
---	--------------------------

Obudowa

Montaż obudowy

Szyna DIN 35 mm lub montaż śrubowy (M4x20 mm)

Stopień ochrony

IP20

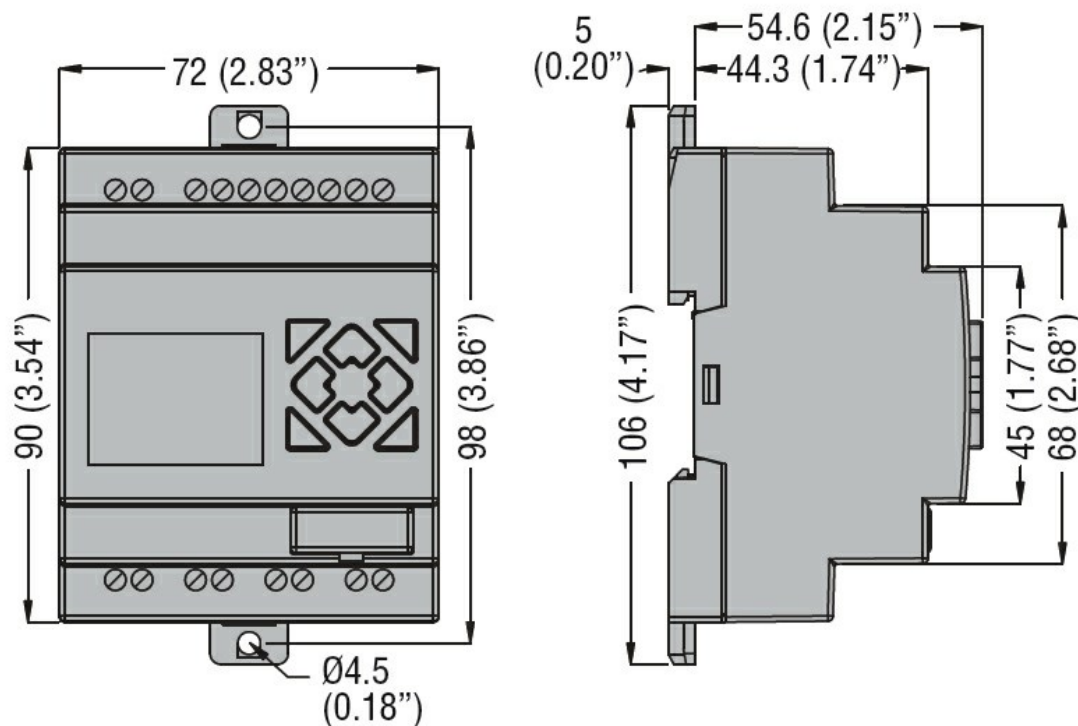
Wymiary (szer. x dł. x gł.)

mm 72 x 106 x 59.6

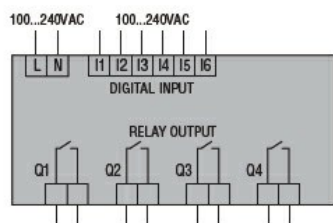
Masa

g 242

Wymiary



Schemat połączeń elektrycznych



Certyfikaty i zgodność

Zgodność

CSA C22.2 n° 142

IEC/EN 61131-2

UL508

Certyfikaty

cULus

EAC

Klasyfikacja ETIM

ETIM 8,0

EC001417 -
Moduł logiczny